



Alfa Laval M15

Rozebíratelný deskový výměník tepla pro široký rozsah aplikací

Průmyslová řada Alfa Laval představuje široký sortiment výrobků, který se používá prakticky ve všech typech průmyslu.

Tento model je vhodný pro široký rozsah aplikací a je k dispozici s velkým výběrem typů desek a těsnění.

Kromě běžné konfigurace s jednou deskou je tento model k dispozici také s deskami s dvojitou stěnou. Desky s dvojitou stěnou se používají jako dodatečné bezpečnostní opatření, aby se zabránilo smísení tekutin.

Použití

- Biotechnologie a farmacie
- Chemický průmysl
- Energetika a veřejné služby
- Energetika a veřejné služby
- Domácí a osobní péče
- Vytápění, ventilace, klimatizace a chlazení
- Strojní zařízení a výroba
- Námořní doprava a přeprava
- Důlní těžba, minerály a barviva
- Papírenský průmysl
- Polovodiče a elektronika
- Ocel
- Zpracování vody a odpadů

Výhody

- Vysoká energetická účinnost – nízké provozní náklady
- Flexibilní konfigurace – oblast přenosu tepla lze modifikovat
- Snadná instalace – kompaktní provedení
- Vysoká provozuschopnost – lze snadno otevřít pro kontrolu a čištění, a lze snadno vyčistit pomocí čištění na místě
- Přístup ke globální servisní síti společnosti Alfa Laval

Vlastnosti

Každý detail je pečlivě navržen tak, aby zajišťoval optimální výkon, maximální dobu provozuschopnosti a snadnou údržbu. Výběr dostupných vlastností:

- 5bodový systém vyrovnání
- Systém vyrovnání podle rohů
- Rozváděcí oblast s čokoládovým vzorem
- Lepené těsnění
- Těsnění Clip-on
- Komora bez netěsností
- Těleso ložiska
- Pevná hlava šroubu
- Otvor pro šroub
- Závěsné oko
- Obložení
- Pojistná podložka
- Váleček přítlačné desky
- Kryt stahovacího šroubu



Prodloužený výkon

s portfoliem služeb Alfa Laval 360°

Naše rozsáhlé služby zajišťují nejvyšší výkon vašeho zařízení Alfa Laval po celou dobu jeho životního cyklu. Dostupnost dílů a nasazení a zkušenosti našeho týmu vám zajistí bezstarostnost.

Spuštění

- Montáž
- Dohled nad montáží
- Uvedení do provozu

Údržba

- Služby čištění
- Opětovné uvedení do provozu
- Oprava
- Servisní nástroje
- Náhradní díly

Podpora

- Exkluzivní skladová zásoba
- Technická dokumentace
- Telefonická podpora
- Školení
- Odstraňování problémů

Zlepšení

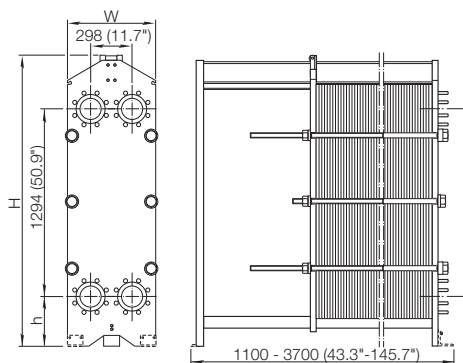
- Modernizace zařízení
- Přestavba
- Výměna a dovybavení

Monitorování

- Audit podmínek
- Audit výkonu

Rozměrový výkres

Rozměry v mm (palce)



Typ	H	W	h
M15-FL	1815 (71.5")	610 (24.0")	275 (10.8")
M15-FM	max. 1941 (76.4")	610 (24.0")	275 (10.8")
M15-FG	max. 1941 (76.4")	650 (25.6")	275 (10.8")
M15-FD	max. 2036 (80.2")	650 (25.6")	370 (14.6")

Počet šroubů se může měnit v závislosti na jmenovitém tlaku.

Technické údaje

Desky

Název	Typ	Volný kanál, mm (palce)
M15-B	Jednoduchá deska	2.5 (0.098)
M15-M	Jednoduchá deska	4.0 (0.16)
M15-BD	Deska s dvojitou stěnou	2.5 (0.098)

Materiály

Teplosměnné desky 304/304L, 316/316L, 904L, 254 C-276, C-2000 825 Ni, Ti, TiPd

Plošná těsnění NBR, EPDM, FKM, Q

Přírubová připojení Uhlíková ocel
S kovovým povlakem: nerezová ocel, titan
S pryžovým povlakem: NBR, EPDM

Rám a přítlačná deska Uhlíková ocel s epoxidovým nátěrem

Jiné materiály mohou být k dispozici na vyžádání.

Nemusí být možné konfigurovat všechny volitelné kombinace.

Provozní údaje

Rám, kód PV	Max. výpočtový tlak (barg/psig)	Max. výpočtová teplota (°C/°F)
FL, pvcALS	6.0/87	130/266
FM, pvcALS	10.0/145	180/356
FM, PED	10.0/145	180/356
FG, pvcALS	16.0/232	180/356
FG, ASME	11.7/170	250/482
FG, PED	16.0/232	180/356
FD, pvcALS	30.0/435	180/356
FD, ASME	20.7/300	180/356
FD, PED	30.0/435	180/356

Na vyžádání jsou k dispozici rozšířené jmenovité hodnoty tlaku a teploty.

Přírubová připojení

FL, pvcALS	EN 1092-1 DN150 PN10 JIS B2220 10K 150A
FM, pvcALS	EN 1092-1 DN150 PN10 ASME B16.5 Class 150 NPS 6 JIS B2220 10K 150A
FM, PED	EN 1092-1 DN150 PN10 ASME B16.5 Class 150 NPS 6
FG, pvcALS	EN 1092-1 DN150 PN16 ASME B16.5 Class 150 NPS 6 JIS B2220 16K 150A
FG, ASME	ASME B16.5 Class 150 NPS 6
FG, PED	EN 1092-1 DN150 PN16 ASME B16.5 Class 150 NPS 6
FD, ASME	ASME B16.5 Class 300 NPS 6
FD, PED	EN 1092-1 DN200 PN25 ASME B16.5 Class 300 NPS 6

Norma EN1092-1 odpovídá GOST 12815-80 a GB/T 9115.

CHE00073CS 2016-04

V prospektu uvedené informace byly přesné v době vydání, ale mohou se změnit bez předchozího upozornění.

Jak kontaktovat společnost Alfa Laval:

Kontaktní informace pro všechny země jsou průběžně aktualizovány na naší webové stránce. Informace si vyhledejte přímo na adrese www.alfalaval.com.