



Alfa Laval Mini City

Kompaktní předávací stanice pro vytápění a přípravu teplé vody v bytech a rodinných domech

Mini City je kompaktní předávací stanice určená pro byty a rodinné domy, které jsou připojeny k síti centrálního zásobování teplem. Je připravena k montáži a splňuje veškeré požadavky na ústřední vytápění a dodávku teplé vody. Ve vývoji stanice Mini City, která se vyznačuje praktickou funkčností a snadným ovládním, společnost Alfa Laval zúročila své mnohaleté zkušenosti v oblasti centrálního zásobování teplem. Všechny komponenty jsou v případě nutnosti kdykoli snadno přístupné kontrole, provádění údržby a oprav.

Vysoký komfort

Mini City nabízí plně automatickou nezávislou regulaci teploty pro ústřední vytápění a přípravu teplé vody. Dodávka tepla je regulována automaticky v závislosti na venkovní teplotě, případně teplotě požadované uvnitř obytných místností. Voda je ohřívána průtokově ve výměníku tepla s vysokým výkonem, což zaručuje, že je vždy stejně čerstvá jako studená voda přiváděná z vodovodu.

Jednoduchá instalace

Díky kompaktním rozměrům, nízké hmotnosti, vhodně uspořádanému potrubí a v plném rozsahu připravené elektroinstalaci je montáž stanice velmi jednoduchá. Stanice má předprogramovaný regulátor a napájecí kabel opatřený zástrčkou a lze jí ihned uvést do provozu. Montáž Mini City je provedena na izolované kostře a stanice je opatřena izolovaným krytem. Lepší izolace vede k nižší spotřebě energie a vyšší energetické účinnosti.

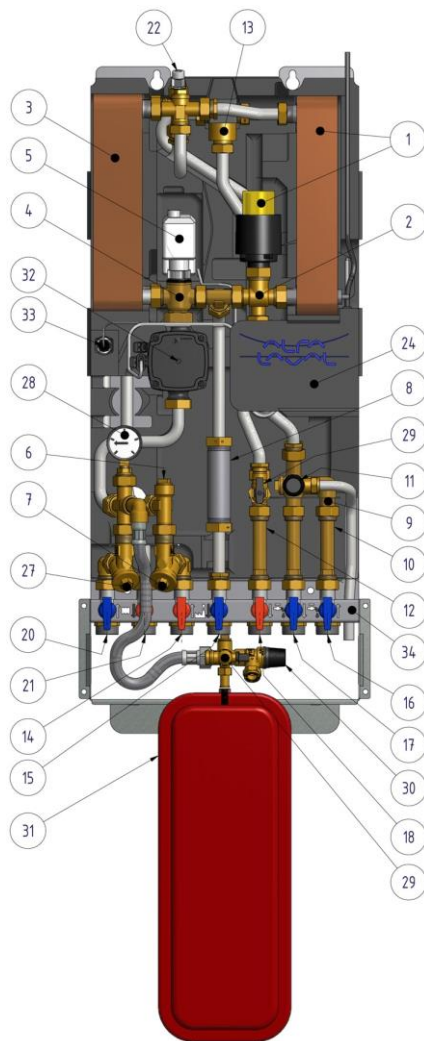
Dlouhodobá spolehlivost

Mini City reprezentuje nejnovější technologie a splňuje přísné požadavky na dlouhodobý a spolehlivý provoz. Desky výměníků tepla a veškeré potrubí jsou vyrobeny z odolné nerezové oceli. Všechny komponenty jsou navrženy pro optimální funkci a důkladně testovány v souladu se systémem jakosti Alfa Laval dle ISO 9001:2000. Stanice Mini City je certifikována značkami CE a PED.

Výhody

- Pohodlná regulace vody ve vodovodním okruhu s integrovanou funkcí energeticky úsporného klidového režimu
- Chytrá izolace
- Měřicí přípojky pro individuální měření spotřeby energie, průtoku studené a teplé vody
- Snadná instalace pomocí montážní lišty
- Pokojový panel pro prostorové vytápění, který mohou montážní pracovníci i koncoví uživatelé snadno spouštět i používat.





Seznam součástí:

1. Výměník tepla a regulátor teploty TUV
2. Regulační ventil TUV
3. Výměník tepla pro vytápění
4. Regulační ventil pro topný okruh
5. Pohon ventilu pro topný okruh
6. Jímka pro čidlo teploty na vstupu primárního média
7. Filtr primárního média
8. Mezikus pro měřič tepla
9. Zpětná klapka pro studenou vodu
10. Mezikus pro vodoměr studené vody
11. Pojistný ventil pro TUV
12. Mezikus pro vodoměr teplé vody
13. Bezpečnostní omezovač teploty teplé vody
14. Primární médium, vstup
15. Primární médium, výstup
16. Studená voda
17. Studená voda, výstup
18. Teplá voda
20. Topný okruh, výstup
21. Topný okruh, vstup
22. Vypouštěcí ventil
24. Rozvaděč pro elektrické obvody a čidla, topný okruh
25. Prostorový termostat / ovládací panel
26. Čidlo venkovní teploty (volitelné příslušenství)
27. Filtr pro topný okruh
28. Manometr pro topný okruh
29. Napouštěcí ventil
30. Pojistný ventil pro topný okruh
31. Expanzní nádoba pro topný okruh
32. Oběhové čerpadlo pro topný okruh
33. Teplotní čidlo na vstupu topného okruhu
34. Připojovací modul (volitelné příslušenství)

Tepl vodní síť – kvalitní zdroj tepla

Sítě dálkového vytápění představují efektivní technologii, která jednoduchým, pohodlným a bezpečným způsobem splňuje potřeby centrálního vytápění a přípravy teplé vody. Rozšíření dálkového vytápění na současnou úroveň snížilo emise skleníkových plynů z vytápění asi o 20 %. Ve srovnání s jinými formami vytápění je ekonomika dálkového vytápění velmi konkurenceschopná.

Popis funkce

Priváděné horké médium ze sítě dálkového vytápění má velmi vysoký tlak a teplotu. Z tohoto důvodu se využívá pouze teplo a médium ze sítě dálkového vytápění se nemísí s vodou v topné a tepl vodní soustavě objektu.

K přenosu tepla z média v síti dálkového vytápění do vody v soustavě ústředního vytápění objektu a v okruhu teplé vody se používají výměníky tepla. Teplo přestupuje přes svazek tenkých desek z nerezové oceli odolné vůči působení kyselých sloučenin, které zcela oddělují okruh primární sítě od vlastního okruhu objektu.

Stanice Mini City je vybavena automatickou regulací teploty ústředního vytápění. Regulace okruhu vytápění je prováděna v závislosti na venkovní teplotě a požadované vnitřní teplotě pomocí prostorového termostatu / ovládacího panelu, čidla venkovní teploty nebo čidla vnitřní teploty, případně obou. Prostorový termostat / ovládací panel s čidlem vnitřní teploty je vždy součástí dodávky a zvyšuje komfort i úspory energie.

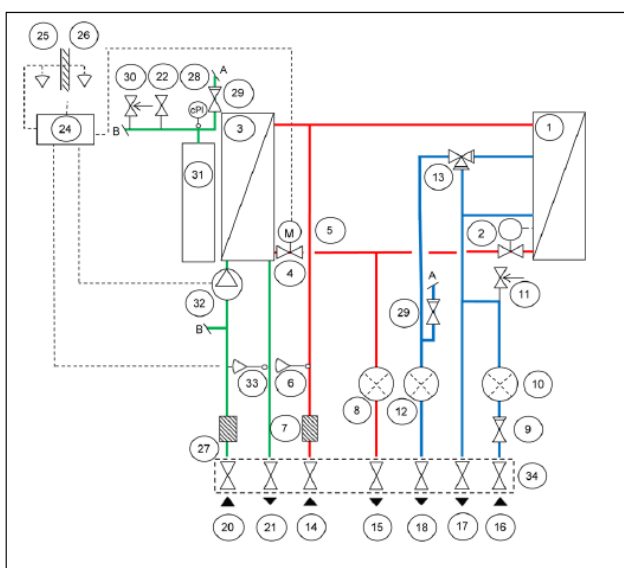
Není-li požadavek na vytápění, oběhové čerpadlo se automaticky zastaví, ale čas od času se spouští, aby nedošlo k zanášení v důsledku dlouhodobé nečinnosti. Čerpadlo má snadno použitelné rozhraní a zabudované energeticky úsporné funkce.

Stanice Mini City je vybavena integrovaným teplotním čidlem CB20, které měří teplotu uvnitř výměníku a je patentovaným řešením Alfa Laval. Integrované čidlo CB20 nabízí jedinečný způsob regulace ohřevu vody ve vodovodním okruhu. Je navrženo a optimalizováno pro dosažení nejlepšího výkonu, nejnižší teploty vratné vody a nejnižších možných nákladů životního cyklu. Revoluční konstrukce čidla CB20, které je součástí tepelného výměníku, umožňuje přesnou regulaci teploty vody. Když se neodpouští voda z kohoutku, je aktivní vestavěná funkce klidového režimu, která zachovává připravenost integrovaného snímače CB20 k ohřevu teplé užitkové vody, přičemž udržuje teplotu vratné vody a průtok na minimum. Toto samočinné řešení spotřebovává při provozu minimum energie.

Stanice Mini City může být nabízena s regulátorem tlakového rozdílu, který udržuje diferenční tlak nad zátěžovou konstantou. Toto řešení zabezpečuje přesnou a stabilní modulační regulaci, menší riziko vzniku hluku z regulačních ventilů, snadné vyvažování a uvedení do provozu.

Teplárenská / energetická společnost zaznamenává využívání energie. Měření spotřeby tepla určují hodnoty průtoku primárního média soustavou a rozdílu jeho teplot na vstupu a výstupu.

Schematický vývojový diagram pro Mini City



Provozní údaje

	Primární médium	Topný okruh	Okruh TUV
Konstrukční tlak, MPa	1,6	1,0	1,0
Konstrukční teplota, °C	120	90	90
Tlak otevření pojistného ventilu, MPa	-	0,25	0,9
Objem, l	0,24/0,34	0,29	0,36

Výkon při dostupném diferenčním tlaku 50-600 kPa*

Výpočtový teplotní spád (°C)	Výkon (kW)	Primární průtok (l/s)	Skutečná tepl. zpátečky primáru (°C)	Sekundární průtok (l/s)
Okruh teplé vody				
80-25/10-60	62	0,27	25	0,30
80-25/10-55	67	0,28	23	0,35
65-25/10-50	50	0,29	23	0,30
65-22/10-50	43	0,24	22	0,26
60-25/10-50	40	0,27	25	0,24
Topný okruh				
100-63/60-80	14	0,09	63	0,17
100-43/40-60	22	0,09	43	0,26
100-33/30-35	6	0,02	30	0,29
85-47/45-60	14	0,09	47	0,22
80-63/60-70	11	0,15	63	0,26

* podle varianty

Snadno ovladatelný, spolehlivý a hospodárny zdroj tepla

Stanice Mini City využívá médium v sítích dálkového vytápění k ohřevu teplé užitkové vody (a zajišťuje její nepřetržitou dodávku) i vody v okruhu ústředního vytápění.

Mini City je velmi kompaktní jednotka určená k zavěšení na stěnu. Předávací stanice mohou během provozu vydávat zvuky způsobené čerpadly, regulačními soustavami, průtokem atd. Provoz stanice je nenápadný a v zájmu minimalizace provozní hlučnosti ji doporučujeme umístit na dobře izolované stěny nebo betonové zdi.

Mini City nevyžaduje žádnou obsluhu ani údržbu a její provozní životnost je velmi dlouhá. Bude-li někdy v budoucnu nutné provést opravu nebo výměnu součástí, jsou všechny komponenty snadno přístupné a samostatně vyměnitelné.

V zájmu úspory času a zefektivnění montáže nabízí společnost Alfa Laval montážní lištu s uzavíracími ventily.

Další informace

Elektrické údaje: 230 V, jedna fáze, 50 W

Rozměry s krytem (š x h x v): 430 mm x 160 mm x 1480 mm

Rozměry bez krytu (š x h x v): 410 mm x 150 mm x 1440 mm

Hmotnost: 19 kg bez expanzní nádoby a krytu

Převážné údaje: celková hmotnost 29 kg, objem 0,2 m³

Hlučnost: <55 dB

Připojení na montážní liště

	Vnitřní závit	Vnější závit
Primární médium, vstup	G 3/4	G 1
Primární médium, výstup	G 3/4	G 1
Vytápění, vstup	G 3/4	G 1
Vytápění, výstup	G 3/4	G 1
Studená voda, vstup	G 3/4	G 1
Studená voda, výstup	G 3/4	G 1
Teplá voda	G 3/4	G 1

Doplňkové příslušenství

Montážní lišta s uzavíracími ventily.



Kontakty

Aktuální kontaktní údaje společnosti Alfa Laval ve všech zemích naleznete na webových stránkách www.alfalaval.cz

Tomáš Boukal 602 239 032

tomas.boukal@alfatechnology.cz

