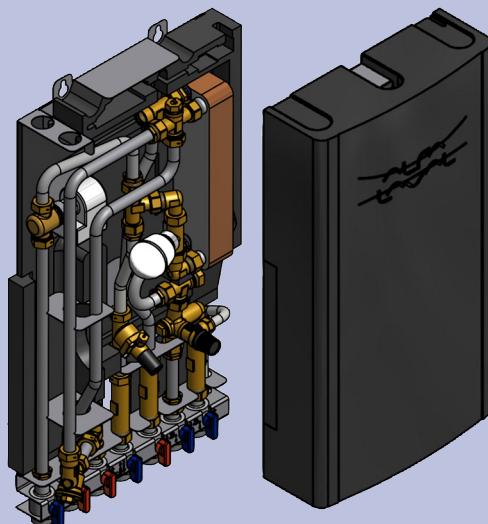




Alfa Laval Micro HTC

Předávací stanice pro vytápění a přípravu teplé vody pro byty a menší rodinné domy



Předávací stanice Alfa Laval Micro HTC je připravená k okamžité instalaci pro ústřední vytápění a přípravu teplé vody. Je vhodná pro byty a menší rodinné domy, které jsou připojeny k síti centrálního zásobování teplem.

Při vývoji stanice Micro HTC zúročila Alfa Laval své mnohaleté zkušenosti z oblasti vytápění a přípravy teplé vody, aby uživatelům poskytla praktickou funkčnost a snadné ovládání. Všechny komponenty jsou snadno přístupné kontrole, provádění údržby a oprav, kdykoliv to bude nezbytné.

Vysoký komfort

Micro HTC je nejjednodušším modelem z této výrobní řady. Je plně připravena pro regulaci teploty ústředního vytápění prostřednictvím regulačního ventilu s pohonem. Rovněž má plně automatickou nezávislou regulaci přípravy teplé vody. Voda je ohřívána průtokově ve výměníku tepla s vysokým výkonem, což zaručuje, že je vždy stejně čerstvá jako studená voda přiváděná z vodovodu.

Snadná instalace

Kompaktní rozměry, nízká hmotnost, vhodně uspořádané potrubí a připojení k individuální regulaci teploty ústředního vytápění – to všechno umožňuje velmi snadnou instalaci.

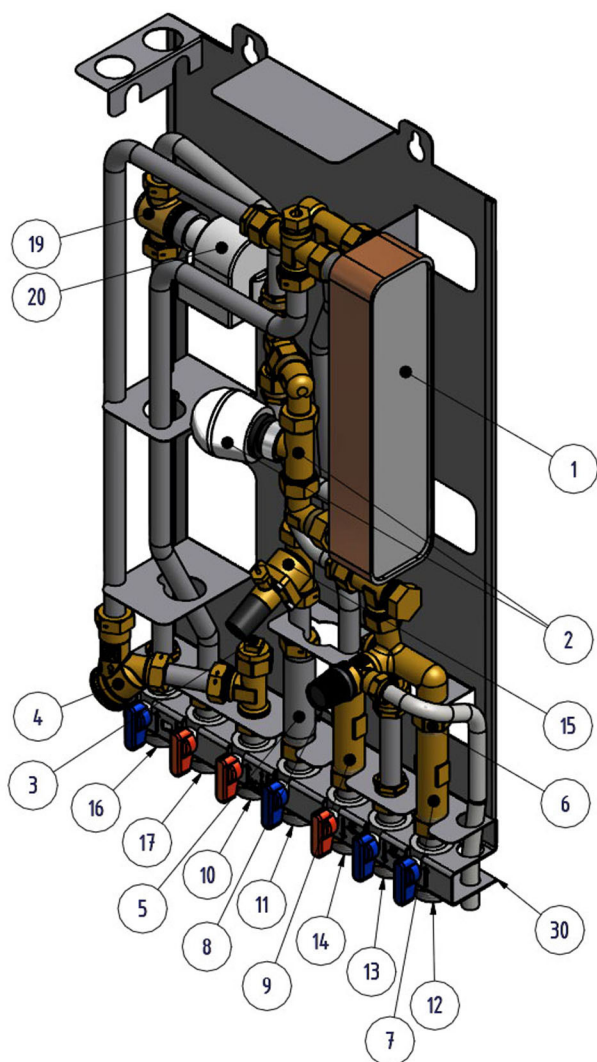
Stanice Micro HTC je namontována na izolovaném rámu a její součástí je izolovaný kryt. Lepší izolace znamená nižší spotřebu energie a vyšší energetickou účinnost.

Dlouhodobá spolehlivost

Micro HTC představuje nejmodernější technologii a odpovídá přísným požadavkům na dlouhodobou výkonnost. Desky výměníku tepla a veškeré potrubí je vyrobeno z kyselinovzdorné nerezové oceli.

Všechny komponenty jsou navrženy pro optimální funkci a důkladně testovány v souladu se systémem jakosti Alfa Laval dle ISO 9001:2008.

Předávací stanice Micro HTC je zkonstruována v souladu se směrnicí PED 97/23/ES.



Seznam komponentů:

1. Výměník tepla pro přípravu teplé vody
2. Regulační ventil a termostat s teplotním čidlem pro přípravu teplé vody
3. Jímka pro čidlo teploty primárního média
4. Filtr primárního média
5. Mezikus pro montáž měřiče tepla
6. Zpětná klapka studené vody
7. Mezikus pro montáž vodoměru studené vody
8. Pojistný ventil, teplá voda
9. Mezikus pro montáž vodoměru teplé vody
10. Primár vstup
11. Primár výstup
12. Studená voda, vstup
13. Studená voda, výstup
14. Teplá voda
15. Regulátor diferenčního tlaku
16. ÚT výstup
17. ÚT vstup
19. Regulační ventil okruhu vytápění
20. Pohon regulačního ventilu okruhu vytápění
30. Připojovací modul (volitelné příslušenství)

Centrální zásobování teplem – dobrý zdroj tepla

Centrální zásobování teplem je technologie, která uspokojuje potřebu ústředního vytápění a přípravu teplé vody jednoduchým, pohodlným a bezpečným způsobem.

Provoz

Předávací stanice Micro HTC využívá energii ze sítě centrálního zásobování teplem. Při tomto způsobu zapojení je voda primárního média užitá pro přímý ohřev radiátorů v systému ústředního vytápění bytu nebo rodinného domu.

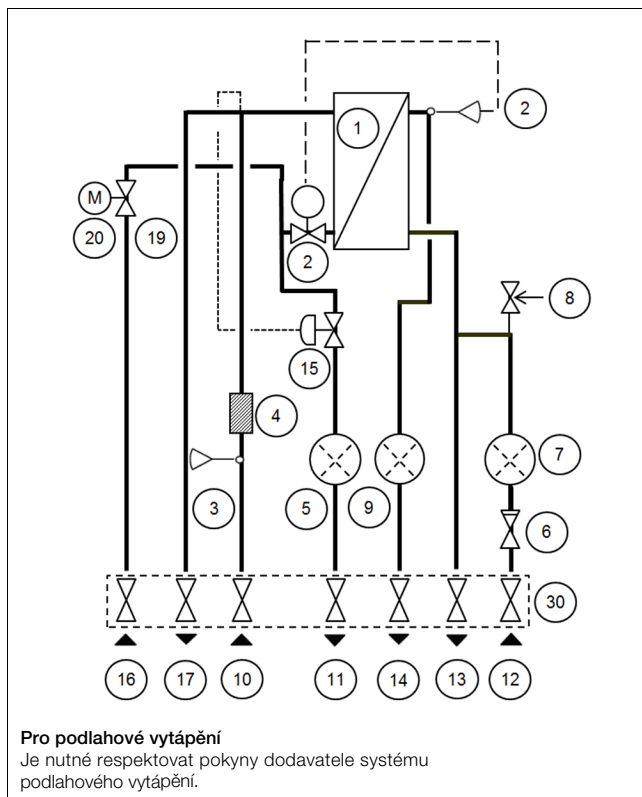
Pro připojení k systému podlahového topení je třeba jednotku doplnit o speciální regulační zařízení vhodné k tomuto účelu, nebo použít Alfa Laval Micro STC.

Výměník tepla slouží k přípravě teplé vody. Teplu prostupuje přes svazek tenkých desek z nerezové oceli, které zcela oddělují médium primární sítě od teplé vody v systému objektu.

Regulace teplé vody je zajištěna integrovaným teplotním čidlem, které měří teplotu uvnitř výměníku a přímočinně tak řídí průtok primáru pomocí regulačního ventilu. Toto patentované řešení společnosti Alfa Laval udržuje konstantní teplotu ohřáté vody bez ohledu na změny průtoku a tlaku.

Dodavatel má možnost měřit spotřebu tepla, jež určují hodnoty průtoku primárního média a rozdílu jeho teplot na vstupu a výstupu.

Schéma zapojení předávací stanice Micro HTC



Technické údaje

	Primární médium	Topný okruh	Okruh teplé vody
Návrhový tlak, MPa	1.0	1.0	1.0
Návrhová teplota, °C	100	100	100
Tlak otevření pojistného ventilu, MPa	-	-	0.9
Objem, l	0.34	-	0.38

Výkon při primárním diferenčním tlaku 50–400 kPa

Navržený teplotní program (°C)	Výkon (kW)	Primární průtok (l/s)	Skutečná teplota zpátečky primáru (°C)	Sekundární průtok (l/s)
Okruh teplé vody				
80-30/10-55	50	0,23	28	0,27
70-30/10-55	38	0,23	30	0,20
65-30/10-50	35	0,23	28	0,21
Topný okruh				
80-60	10	0,12	60	0,12

Snadno ovladatelný, úsporný a trvanlivý zdroj tepla

Micro HTC využívá topné médium z primární sítě pro vytápění a rovněž pro průtokovou přípravu teplé užitkové vody. Poskytuje tak její nepřetržitou dodávku. Jednotka se montuje na zeď a má velmi kompaktní a diskretní rozměry. Vzhledem k tomu, že stanice může při provozu vydávat zvuky způsobené čerpadly, regulačními ventily, průtokem atd. jí doporučujeme nainstalovat na dobře izolovanou nebo betonovou stěnu. Micro HTC nevyžaduje žádnou obsluhu ani údržbu a má velmi dlouhou životnost. V případě, že by někdy v budoucnu byla potřeba oprava nebo výměna některého komponentu, součásti stanice jsou snadno přístupné a dají se jednotlivě vyměnit.

Pro úsporu času a zefektivnění instalace nabízí Alfa Laval připojovací modul s rámem a souborem kulových kohoutů.

Další informace

Elektrické údaje: 230 V, 1 fáze, 2 W

Rozměry krytu (š x h x v): 430x160x775mm

Rozměry bez krytu (š x h x v): 400 x 120 x 630 mm

Hmotnost: 13 kg, kryt 2 kg

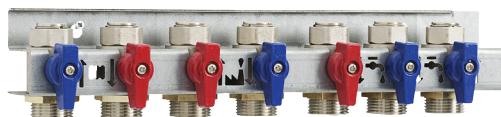
Převážné údaje: Celková hmotnost 20 kg, objem 0,08 m³

Připojení

- modul	Vnitřní závit	Vnější závit
Primární médium - vstup	G 3/4	G 1
Primární médium - výstup	G 3/4	G 1
Vytápění - vstup	G 3/4	G 1
Vytápění - výstup	G 3/4	G 1
Studená voda, vstup	G 3/4	G 1
Studená voda, výstup	G 3/4	G 1
Teplá voda	G 3/4	G 1

Volitelné příslušenství

Připojovací modul pro snadnou instalaci.



ECF00463CS 1704

Alfa Laval si vyhrazuje právo na změnu údajů bez předchozího upozornění.

Kontakty

Aktuální kontakty na firmu Alfa Laval a seznam autorizovaných distributorů a servisních partnerů získáte na webových stránkách www.alfalaval.cz

Tomáš Boukal 602 239 032

tomas.boukal@alfatechnology.cz

