



Izolace Alfa Laval pro vytápění

Příslušenství pro rozebíratelné deskové výměníky tepla

Izolace Alfa Laval pro vytápění se používá k tepelnému izolování rozebíratelných deskových výměníků tepla s provozními teplotami do 180 °C. Tato izolace šetří energii a poskytuje ochranu proti teplu vyzařovanému blokem desek. Dále zajišťuje suché a komfortní pracovní prostředí v provozní místnosti.

Použití

- Biotechnologie a výroba léčiv
- Chemický průmysl
- Energie a služby
- Výroba potravin a nápojů
- Čisticí prostředky a kosmetika
- Topení, chlazení a klimatizace
- Strojírenství a výroba
- Lodní průmysl a doprava
- Těžba nerostných surovin a pigmentů
- Papírenský průmysl
- Polovodiče a elektronika
- Výroba oceli
- Čištění vody a odpadů

Výhody

- Úspory energie
- Ochrana proti teplu vyzařovanému blokem desek
- Snadná instalace

Konstrukce

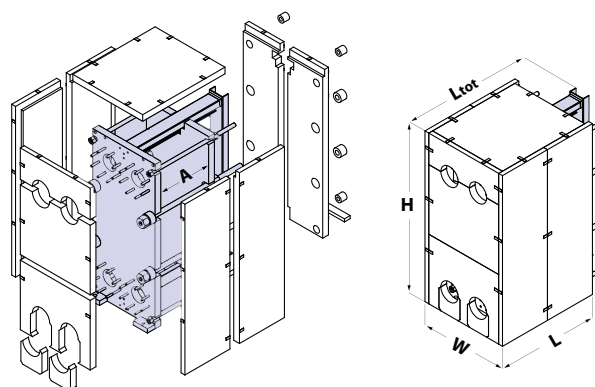
Izolace Alfa Laval pro vytápění je k dispozici pro většinu výměníků tepla řady Industrial a řady polosvařovaných typů Industrial. Sekce (panely) tepelné izolace pro oblast vytápění jsou navrženy tak, aby zajišťovaly snadnou montáž a demontáž. Tyto panely jsou vybaveny připojovacími pružinovými zámky z pozinkované oceli nebo jsou k sobě upevněny šrouby.



Přibližné rozměry
Údaje v mm

Produkt	L ¹	W	H
T2-FG ²	Délka vodící tyče + 130	260	380
M3-FG ²	Délka stahov. šroubu + 175	260	520
TL3-FG ²	Délka vodící tyče +140	270	830
T5-FG ²	Délka stahov. šroubu + 135	380	770
M6-FM M6-FG M6-FD	A + 225	450	925
TL6-FM TL6-FG TL6-FD	A + 360	490	1320
TS6-FG TS6-FD	A + 300	445	760
T8-FM T8-FG	A + 350	550	925
M10-FM M10-FG M10-FD	A + 490	600	1095
M10-FX	A +595	1190	1185
TL10-FM	A + 390	630	2000
TL10-FG TL10-FD	A + 420	630	2100
TL10-FS	A + 460	660	2100
M15-FM M15-FG M15-FD	A + 370 A + 510	740 820	1975 1975
MK15-FG MK15-FD	A + 530	820	1550
MK15-FGR MK15-FDR	A+530	820	1550
TL15-FM	A + 360	760	2775
TL15-FG TL15-FD TL15-FS	A + 530	820	2775
T20-FG	A + 460	920	2200
T20-FD T20-FS	A + 560	920	2235
TK20-FD TK20-FX	A + 520 A + 685	925 1070	1560 1630
TS20-FM TS20-FG TS20-FS	A + 460 A + 460 A + 600	870 930 960	1430 1430 1525
MX25-FG MX25-FD MX25-FS	A + 580	1070	3050
MX25-FMS MX25-FGS	A + 490	1070	2670
TL35-FM TL35-FG	A + 615	1310	3190
TL35-FD TL35-FS	A + 710	1320	3210

1. L = A + celkový rozměr izolace
2. L = Ltot (celý výměník tepla uvnitř izolace)



Skutečné rozměry výměníku tepla viz výkres PHE

A = délka bloku desek

C = celková délka

$L_{tot} = C + 0,5$ rozměr izolace

Technické údaje

Produkt M6, TL6, TS6, T8, M10, T2, M3, TL3, T5
TL10, M15, MK15, TL15,
T20, TK20, TS20, MX25,
TL35

Plášť	Reliéfní Al plech 1 mm	Reliéfní Al plech 1 mm
Izolace	Minerální vlna 65 mm	Minerální vlna 40 mm
Vnitřní vrstva	Al fólie 0,05 mm	Al fólie 0,05 mm
Upevnění panelů	Pojistné zámky	Šrouby

Výběr

Abychom vám mohli sestavit nabídku, uveďte prosím:

- Typ rámu
- Rozměr A
- Délka stahovacích šroubů
- Typ připojení
- Polohy přípojných míst

CHE00152CS 1704

Alfa Laval si vyhrazuje právo na změny údajů bez předchozího upozornění.

Kontakty

Aktuální kontaktní údaje společnosti Alfa Laval pro všechny země najdete vždy na našich internetových stránkách www.alfalaval.cz.

Tomáš Boukal 602 239 032

tomas.boukal@alfatechnology.cz

