



Nohy a montážní podpěry

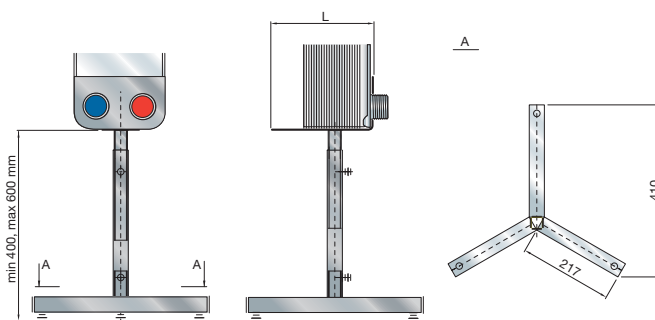
Pájené a tavně spojované deskové výměníky tepla

Společnost Alfa Laval ke svým produktům nabízí širokou škálu příslušenství. V tomto katalogovém listu naleznete nohy a montážní podpěry dostupné skladem.

Výškově nastavitelné nohy

Materiál: Ocel opatřená černým nátěrem

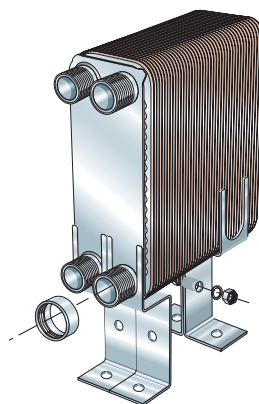
CB30, CB60, AlfaNova 27 (Pouze pro výměníky s hrdly 1¼" nebo menšími)		
Počet desek L		Objednací číslo
10-60	45	34560 8980 1
61-100	130	34560 8980 2
101-150	200	34560 8980 3
CB76, CB110, CB112, AlfaNova 76 (Pouze pro výměníky s hrdly 2½" nebo menšími)		
Počet desek L		Objednací číslo
10-60	190	34560 9080 1
61-90	260	34560 9080 4
91-120	350	34560 9080 2
121-150	350	34560 9080 3



Podlahové a stěnové držáky

Materiál: Galvanizovaná ocel

CB30, CB60, AlfaNova 27 (Pouze pro výměníky s hrdly 1" nebo menšími)		
Počet desek H (mm)		Objednací číslo
Max. 30 desek	124	34568 5320 1
Max. 150 desek	124	34568 5320 2
CB76, CB110, CB112, AlfaNova 76		
Počet desek H (mm)		Objednací číslo
Max. 30 desek	148	34568 5330 1
Max. 150 desek	148	34568 5330 2

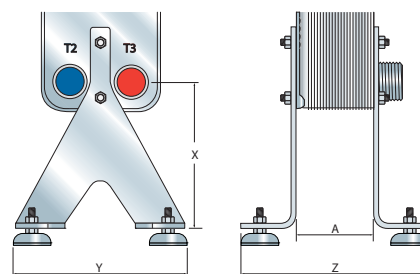


Nohy

Vyžaduje šrouby navařené přímo na výměníku.

Materiál: Galvanizovaná ocel

Typ	X	Y	Z	Objednací číslo
AlfaNova 76				
CB110, CB112, AC220EQ	195	269	A + 180	3456544501
CB200, AlfaNova 200	185	400	A + 160	Součást dodávky deskového výměníku
CB300	217 (S2) / 195 (S3)	466	A + 260	Součást dodávky deskového výměníku
CB400, AlfaNova 400	212	466	A + 260	Součást dodávky deskového výměníku



Kontakty

Aktuální kontakty na firmu Alfa Laval a seznam autorizovaných distributorů získáte na webových stránkách www.alfalaval.cz

Tomáš Boukal 602 239 032

tomas.boukal@alfatechnology.cz

